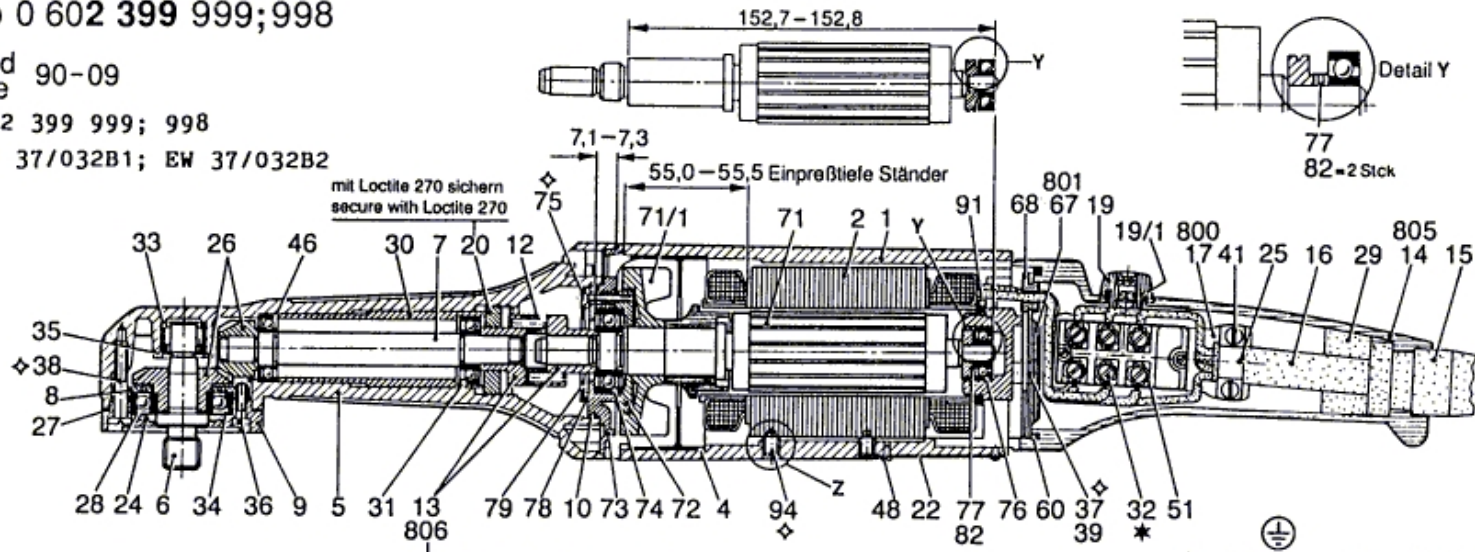


Typ 0 602 399 999; 998

Stand 90-09
Issue

0 602 399 999; 998

= EW 37/032B1; EW 37/032B2



mit Loctite 270 sichern
secure with Loctite 270

Abziehvorrichtung KDEW 8151
Extracting device
Dispositif extracteur
Dispositivo extractor

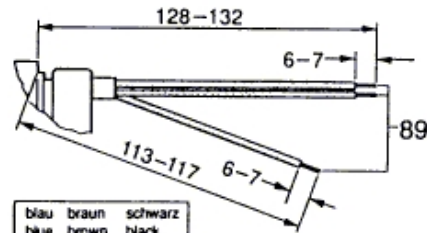
Pos 26. Zahnspiel = 0,05 - 0,20 mit
Scheiben Pos. 27 einstellen.

Motorgehäuse Pos. 1 wird zum einpressen
von Ständer Pos. 2 auf ca. 100°C erwärmt.

Anzugsmomente
Torque-values
Couple de serrage
Pares de apriete

- Pos. 20 = 45 - 75 Nm
- 36 = 1,3 - 1,9 Nm
- 38 = 2,5 - 3,5 Nm
- 40 = 0,8 - 1,0 Nm
- 44 = 1,2 - 1,5 Nm
- 94 = 0,3 - 0,5 Nm

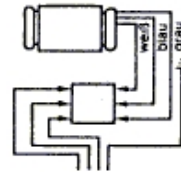
Ständer-Kabelenden auf angegebene Länge ab-
geschnitten, abisoliert und mit Pos. 89 versehen.



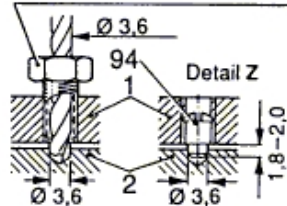
biau	braun	schwarz
blue	brown	black
bleu	brun	noir
azul	marron	negro

Bei Phasenanschluß braun an L1 (R1)
blau an L2 (S2) und schwarz an L3 (T3)
muß die vorgeschriebene Drehrichtung
beachtet werden!

Maße in mm
Dimensions in mm
Cotes en mm
Medidas en mm



Hilfswerkzeug zum Selbstanfertigen
Auxiliary tool (for your own manufacture)
Outil auxiliaire (fabrication locale)
Utile (fabricación particular)



Änderungen vorbehalten
Modifications reserved
Modifications réservées
Salvo modificaciones
Robert Bosch GmbH
Geschäftsbereich Elektrowerkzeuge
D 7022 Leinfelden-Echterdingen 1

★ mit Loctite 222 sichern
secure with Loctite 222

◇ mit Loctite 242 sichern
secure with Loctite 242

B